

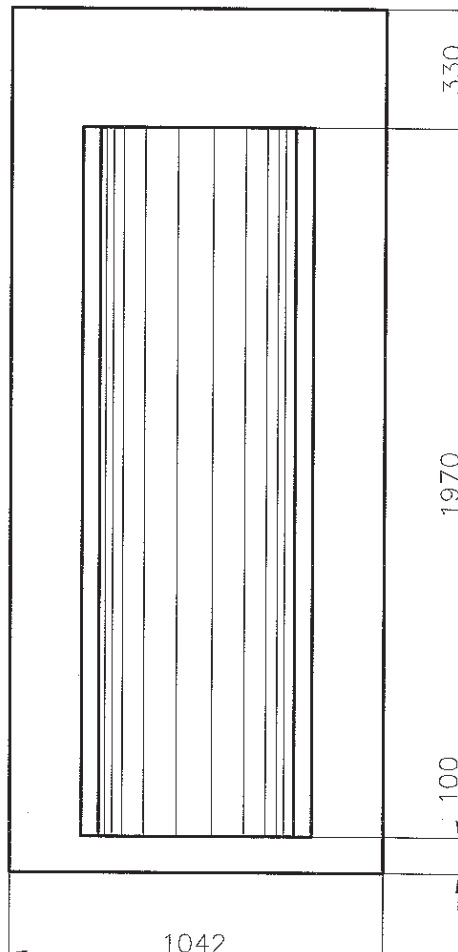
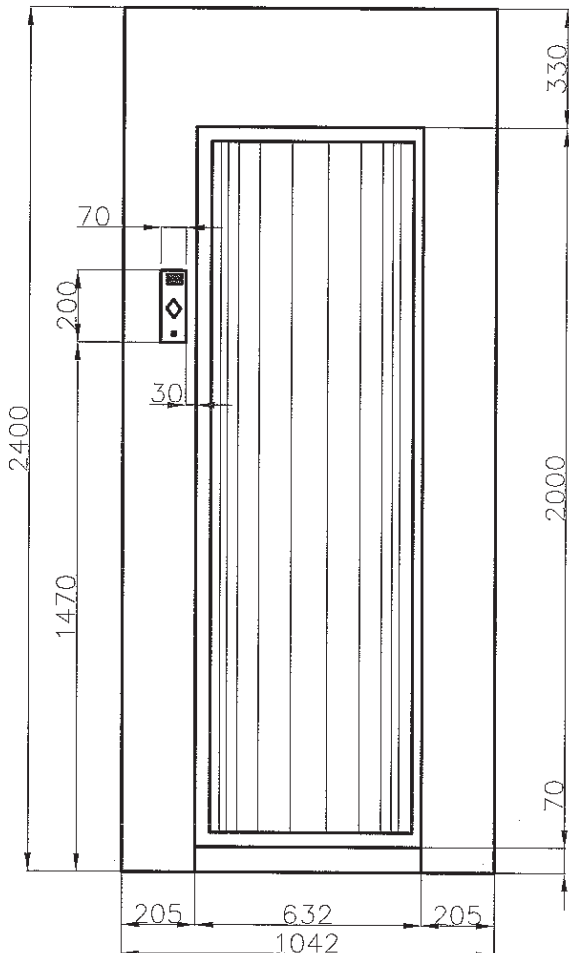
# ROTO 600 Q

NON PREDISPOSTA AL METAL DETECTOR  
NOT PREPARED FOR METAL DETECTOR

CON LATERALI FISSI VETRATI  
WITH GLAZED FIXED SIDES

VISTA DI FRONTE  
FRONT VIEW

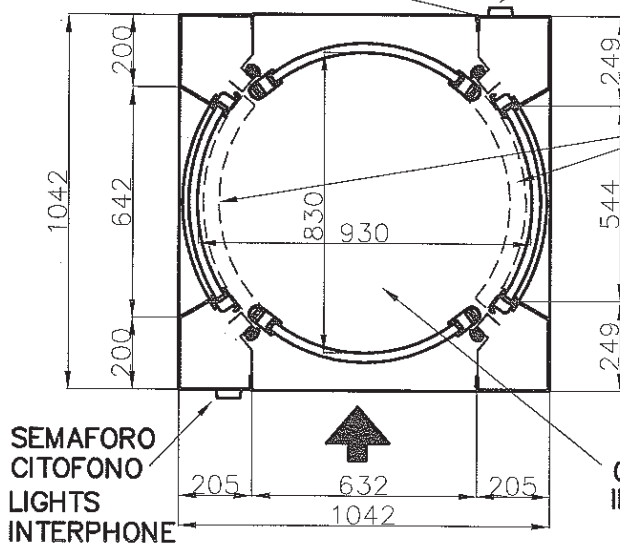
VISTA LATERALE  
SIDE VIEW



sportello per  
manutenzione  
servicing door

SEMAFORO  
LIGHTS

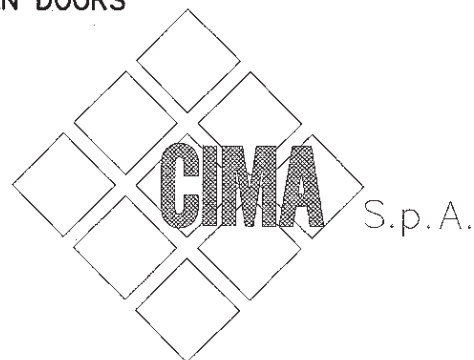
INGOMBRO ANTE APERTE  
SPACE OCCUPIED BY THE  
OPEN DOORS



SEMAFORO  
CITOFONO  
LIGHTS  
INTERPHONE

CITOFONO  
INTERPHONE

ESTERNO  
OUTSIDE



DI RAZZABONI & C.

REV. 04 MARCH 2008  
DIMENSIONAL MANUAL ALL BOOTH  
PAGE 2, PAGE 3 FOLLOWS

VIA STATALE SUD 41037  
MIRANDOLA ITALY  
TEL. 0535/418611 FAX 23062

We have the right of ownership on this drawing, therefore, the reproduction is prohibited, as well as the communication to third parties and anyway the use on behalf of anyone. This by law and unless our agreed and written authorization. The company CIMA reserves the right of changing without giving any prior notice.

Su questo disegno grava il nostro diritto di proprietà, per cui ne è vietata la riproduzione, nonché fra l'altro la comunicazione a terzi o l'uso, comunque, da parte di questi. Ciò a sensi di legge e salvo nostro autorizzazione concordata e scritta. La società CIMA si riserva il diritto di variazione senza darne alcun preavviso.

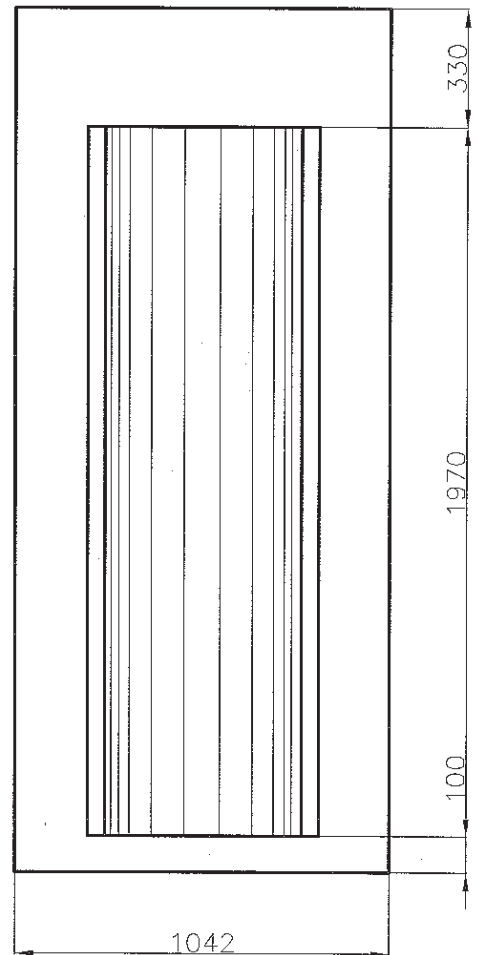
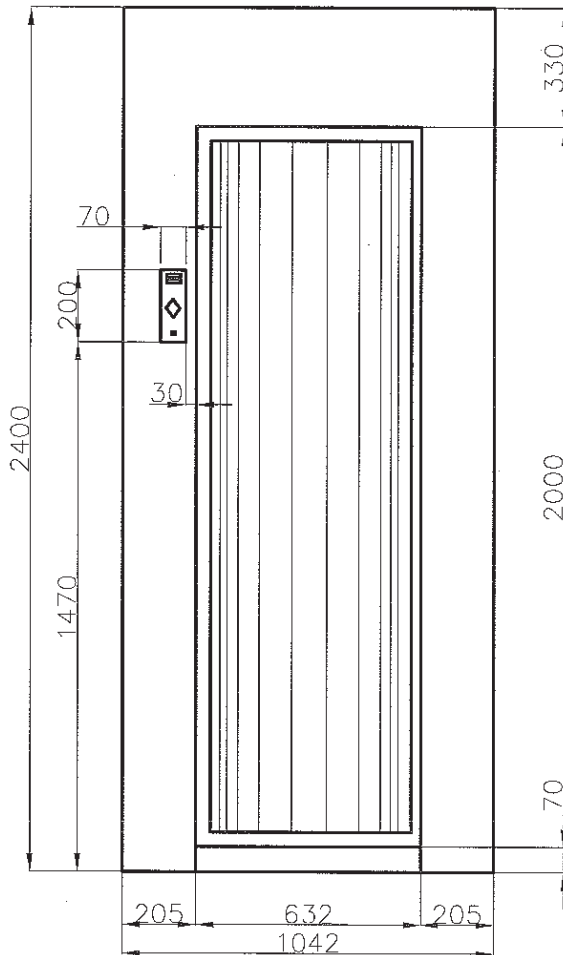
# ROTO 600 Q M.D.

CON LATERALI FISSI VETRATI

WITH GLAZED FIXED SIDES

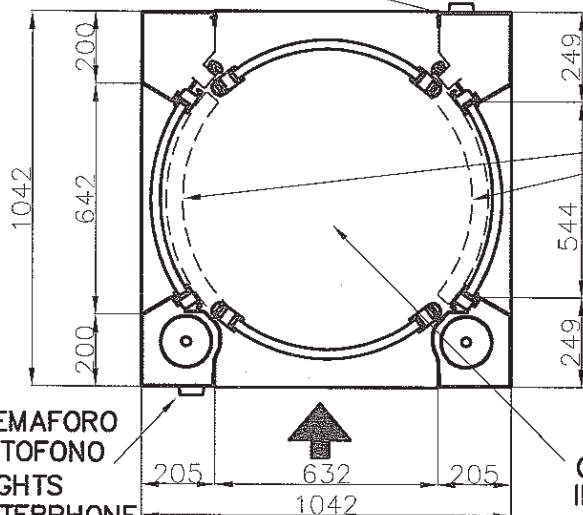
VISTA DI FRONTE  
FRONT VIEW

VISTA LATERALE  
SIDE VIEW



sportello per  
manutenzione  
servicing door

SEMAFORO  
LIGHTS

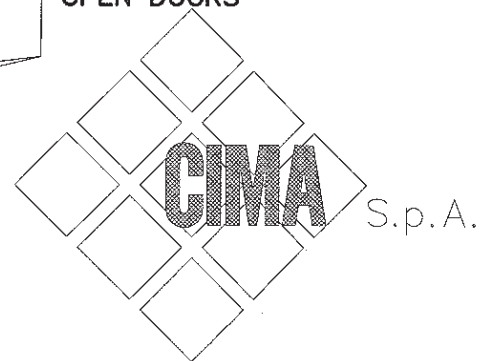


INGOMBRO ANTE APERTE  
SPACE OCCUPIED BY THE  
OPEN DOORS

SEMAFORO  
CITOFONO  
LIGHTS  
INTERPHONE

CITOFONO  
INTERPHONE

ESTERNO  
OUTSIDE



DI RAZZABONI&C.

REV. 04 MARCH 2008  
DIMENSIONAL MANUAL ALL BOOTH  
PAGE 3, PAGE 4 FOLLOWS

VIA STATALE SUD 41037  
MIRANDOLA ITALY  
TEL.0535/418611 FAX 23062

We have the right of ownership on this drawing, therefore the reproduction is prohibited, as well as the communication to third parties and anyway the use on behalf of these. This by law and unless our agreed and written authorization. The company CIMA reserves the right of changing without giving any prior notice.

Su questo disegno grave il nostro diritto di proprietà, per cui ne è vietata la riproduzione, nonché la comunicazione a terzi e l'uso, comunque, da parte di questi. Ciò, ai sensi di legge e salvo nostra autorizzazione concordata e scritta. La società CIMA si riserva il diritto di variazione senza darne alcun preavviso.