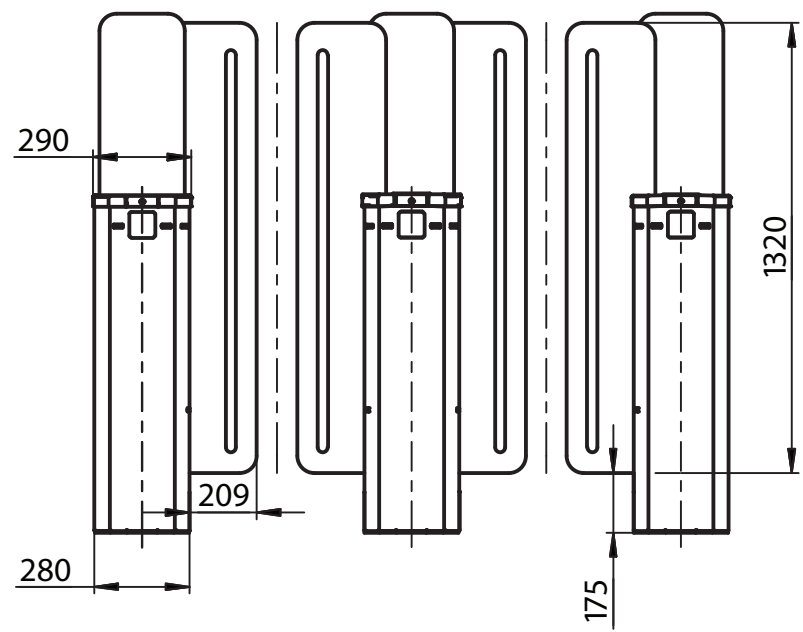
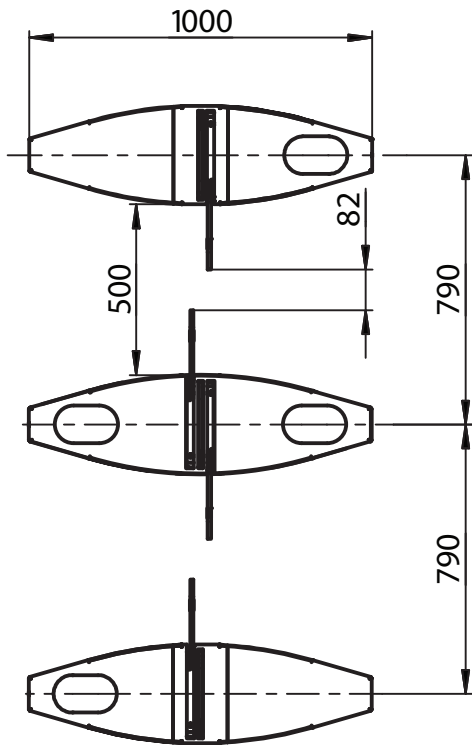


A ↑



Cable inputs

A (0,5 : 10)

Cable inputs

