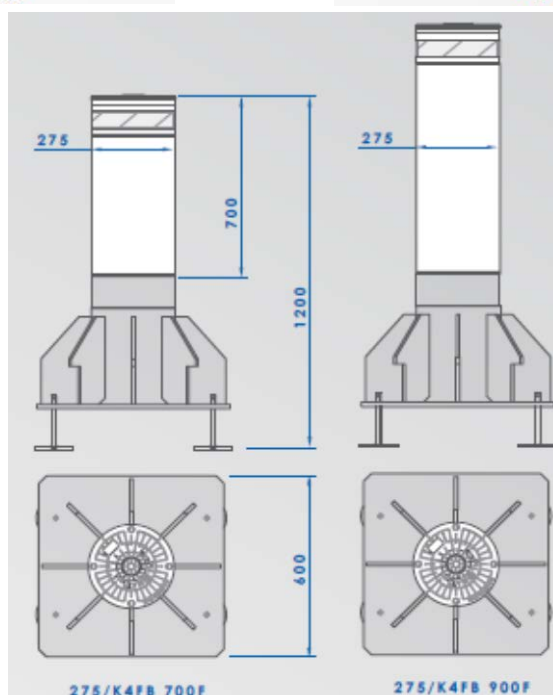


Pevné sloupky Pilomat K4FB F

Pevné sloupky Pilomat K4FB F jsou určeny primárně ke zvýšenému zabezpečení budov a uzavřených areálů proti neoprávněnému vjezdu, sabotáži či teroristickému útoku. Jsou používány především pro vládní nebo armádní objekty, velvyslanectví a konzuláty, letiště, přístavy, věznice a další ohrožené areály. Mají certifikovanou odolnost proti nárazu. Svým designem plně odpovídají automatickým protiteroristickým výsuvným sloupkům Pilomat K4. Mohou proto vhodně doplnit jejich instalace pro regulaci a vymezení automobilového provozu. Neomezují pohyb pěších ani provoz jednostopých vozidel, invalidních vozíků, kočárků či manipulačních vozíků. Jsou vyráběny buď z oceli ošetřené práškovým lakováním nebo z nerezové oceli v jakýchkoli barvách. Tyto sloupky mají širokou škálu rozměrů a mohou být vybaveny i výstražným osvětlením umístěným v horní části sloupku



Technické parametry:

Typ	275/K4FB 700 F	275/K4FB 900 F
Průměr sloupku (mm)	275	275
Výška sloupku (mm)	700	900
Tloušťka stěny sloupku (mm)	10	10
Povrchová úprava	PES – antracit	PES – antracit
Reflexní pásek – výška	55 mm	55 mm
Odolnost proti nárazu ^{*)} (J)	30 000	30 000
Odolnost proti destrukci ^{**)} (J)	700 000	700 000

^{*)} – energie nárazu, při které nedojde ke ztrátě normální funkce zařízení

^{**)} – energie nárazu, při které dojde k zastavení vozidla, ale také k destrukci zařízení

Volitelná výbava a doplňkový sortiment (za příplatek):

- jiná povrchová úprava (jiná barva nebo nerezová ocel broušená nebo práškově lakovaná)
- integrované výstražné osvětlení