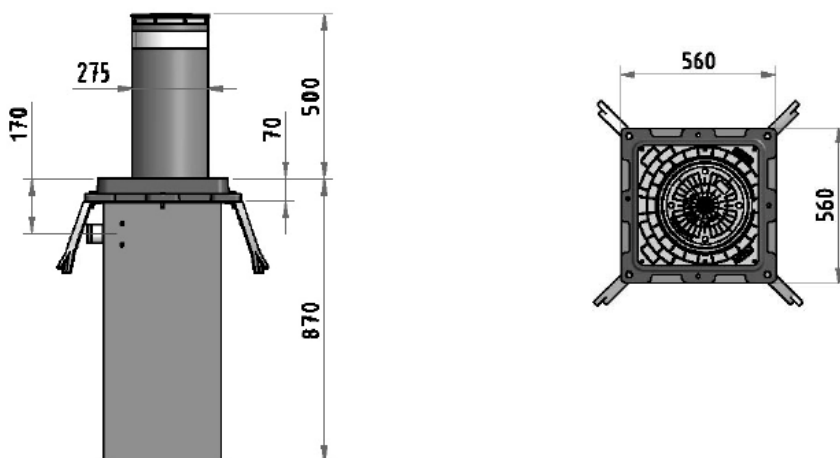


Automatické výsuvné sloupky Pilomat 2757/P A PARK

Výsuvné sloupky Pilomat PARK automatické hydraulické sloupky se zabudovaným čerpadlem. Vzhledem ke specifickému hydraulickému systému, který umožňuje velice rychlé spuštění a vysunutí sloupky jsou velmi vhodné pro použití na veřejných nebo soukromých parkovištích, kde zabraňují neautorizovanému vjezdu a zároveň výjezdu případně zcizených vozidel, aniž by zpomalovaly rychlost dopravy. Verze 275/P10 800 A má zesílenou konstrukci odolnější proti poškození pro použití v průmyslových objektech a logistických areálech. Výhodou také je, že neomezují pohyb pěších ani provoz jednostopých vozidel, invalidních vozíků, kočárků či manipulačních vozíků.

Sloupky jsou plně automatické, jsou poháněny hydraulickým čerpadlem a mohou být ovládány na přímo zapojenou čtečkou karet, klávesnicí, tlačítkem či pomocí vhodného přístupového systému.



Technické parametry:

Typ	275/P 500 A PARK
Průměr sloupku (mm)	275
Výška sloupku (mm)	500
Tloušťka stěny sloupku (mm)	6
Povrchová úprava	PES – antracit
Reflexní pásek	ano – výška 55 mm
Rychlost zdvihu (cm/s)	20
Rychlost spuštění (cm/s)	50
Manuální nouzové spuštění	ano
Bezpečnostní reverzní spínač	ano
Vzdálenost od řídicí jednotky (m)	standard 10 maximum 80
Umístění hydraulického čerpadla	vestavěné
Stupeň krytí	IP 67
Užití/počet operací denně	intenzivní/2000
Odolnost proti nárazu[*] (J)	20 000
Odolnost proti destrukci^{**} (J)	250 000
Provozní teplota (°C)	- 40 až + 60
Hmotnost sloupku (kg)	105
Hmotnost šachty (kg)	60

Volitelná výbava a doplňkový sortiment (za příplatek):

- jiná povrchová úprava (jiná barva nebo nerezová ocel broušená nebo práškově lakovaná, historizující provedení)
- integrované výstražné osvětlení
- úprava pro nouzové extrémně rychlé vysunutí (do 1 sekundy)
- akustická signalizace během operace
- speciální šrouby proti odcizení
- stavový kontakt pro řízení dopravní signalizace
- dopravní signalizace
- záložní zdroj
- vytápění (pro teploty do -40 °C)
- ovládací klávesnice
- fotobuňky
- indukční smyčky