

Vysokokapacitní turniket MAGSTOP MPR 112

Elektromotorický turniket MPR 112 pro použití v interiéru. Je určen pro zajištění kontroly vstupu do veřejných budov, průmyslových areálů, administrativních budov, bank, terminálů veřejné dopravy apod. Vysoká propustná kapacita umožňuje použít turniket i na velmi frekventovaných místech.



Technické parametry

- Funkce:** Turniket umožňuje průchod osob v jednom či obou směrech. Je k dispozici jak ve standardním provedení, tak v rozšířeném provedení umožňujícím průchod osob s rozměrnějšími zavazadly či osob na invalidním vozíku
- Koncepce:** Skříň turniketu MPR 112 je vyrobena z nerezové oceli s čelními panely vybavenými piktogramy. Součástí sestavy je pohonná jednotka MHTM[®], motorová ovládací jednotka MMC-120, řídicí elektronická jednotka MBC-100 a uzavírací výsuvná ramena z PUAL kompozitu nebo 20 mm akrylátového skla.
- Pohon:** Pohonná jednotka MHTM[®] spolu s motorovou ovládací jednotkou MMC-120 poskytuje turniket velice tichý a hladký chod s rychlou akcelerací a brzděním bez nepříjemných rázů. Životnost je díky této technologii cca 10 miliónů cyklů nebo až 10 let.
- Ovládání:** Elektronická řídicí jednotka MBC-110 umožňuje dokonalé přizpůsobení turniketu požadavkům zákazníka a je schopna komunikace s jakýmkoli systémem kontroly přístupu (EKV/ACS) či samostatně s jakýmkoli autorizačním zařízením – čtečka karet, ovládací klávesnice.
Turniket je konfigurován jako „normally closed“ (N/C), to znamená že zůstává uzamčen, dokud nepřijme platný autorizační signál.
Je-li napojen do systému elektronické požární signalizace (EPS), může být turniket odemčen automaticky signálem požárního poplachu. (fail-safe).
V případě pokusu o neautorizovaný průchod spustí turniket alarm a odešle signál do řídicí centra nebo kamerového systému
- Interface:** Řídicí jednotka je vybavena 9 digitálními vstupy, 6 reléovými a 4 MOSFET výstupy a dalšími rozhraními jako RS232, RS422, RS485 či CAN bus
Řídicí deska je standardně vybavena vstupem pro elektronickou požární signalizaci (EPS) a počítadlem průchodů
- Piktogramy:** Dva směrové LED indikátory s jasně svítícími piktogramy jsou umístěny ve standardním provedení v čelních panelech..

Zelená šipka indikuje povolený směr průchodu., červený křížek indikuje, že průchod v tomto směru není povolen a průchod nebude umožněn.

Time-out: Turniket má nastavitelnou čekací dobu, kdy je možno započít průchod po přijetí platného autorizačního signálu. Možné je nastavit i rychlost pohybu ramen.

Napájení: 240 V AC/50 Hz

Krytí: IP32

Operační čas: 0,3 – 0,6 s

Kapacita: až 60 průchodů za minutu

Prov. teplota: 0 až 45°C

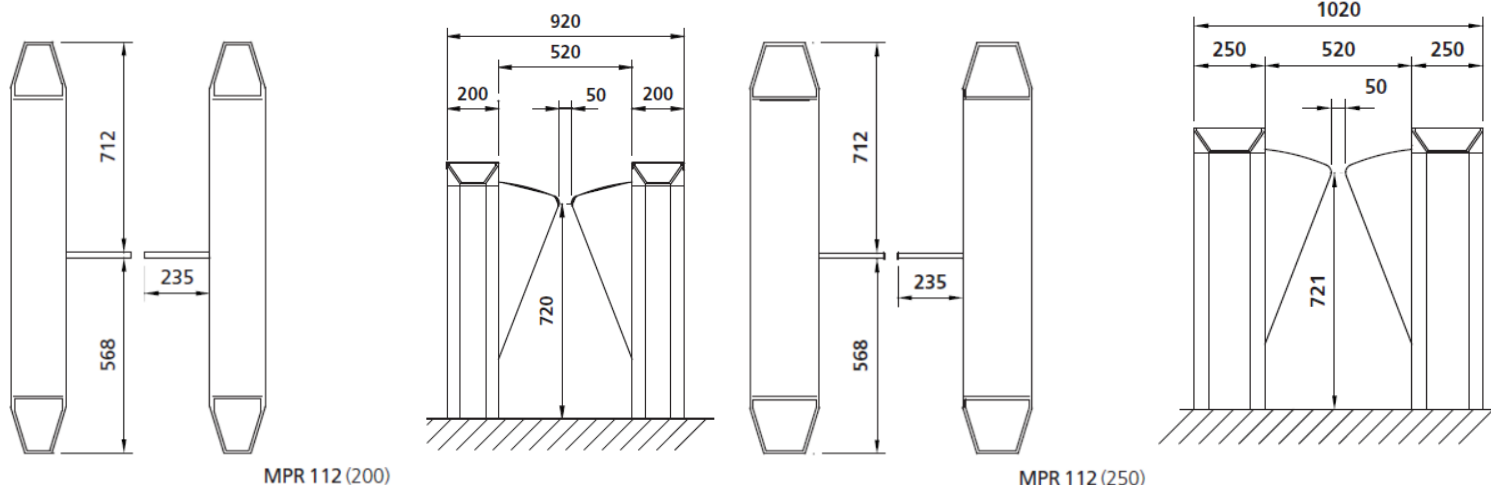
Průchod: 520 - 990 mm

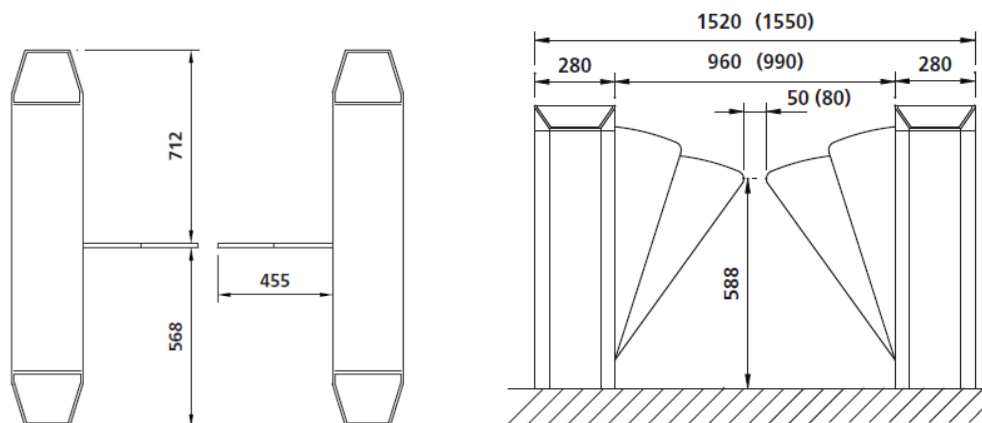
Modely: MPR 112 (200)

MPR 112 (250)

MPR 112 (280)

Na objednávku je možno vyrobiť skříň z práškově lakované oceli dle vzorníku RAL, chromované oceli, případně vybavit vytápěním pro venkovní použití (pouze pod zastřešením).





MPR 112 (280)

